

4

3

2

1

NICHT VERMASSTE KANTEN SIND NICHT MAßSTÄBLICH

ÄNDERUNGEN DIE DEM TECHNISCHEM FORTSCHRITT DIENEN, BEHALTEN WIR UNS VOR

ZEICHNUNG GESCHÜTZT DURCH ©COPYRIGHT 1988 AMP DEUTSCHLAND GMBH ALLE RECHTE VORBEHALTEN

REV.	ÄNDERUNG	DATUM	NAME
1	1.POS. UND 90° HINZU	15.02.89	A.HO
2	ZEICHNUNG WAR DIN A2	05.12.90	A.HO
3	BLATT 2 MIT 6- -4 HINZU	05.12.91	A.HO
4	LAGE DER KAMMERN GEÄNDERT	16.09.92	A.HO
D	VERPACKUNGSANGABE HINZU	09.01.96	F.RDT
D1	TOLERANZ +/-0.25 BEI MASS 5.08 HINZU	30-JAN-02	Mahnke/Zitz

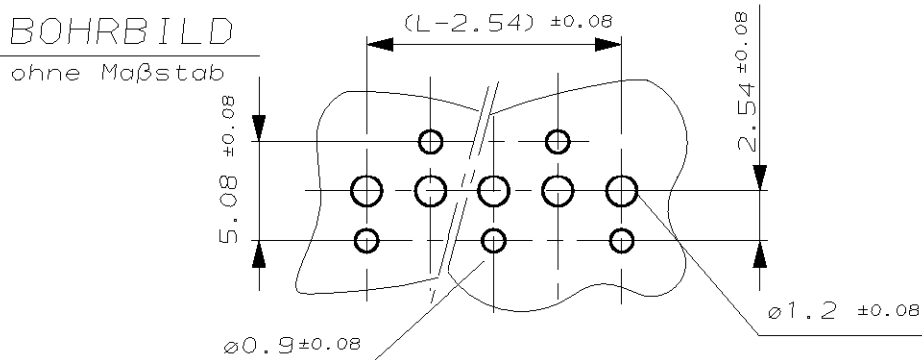
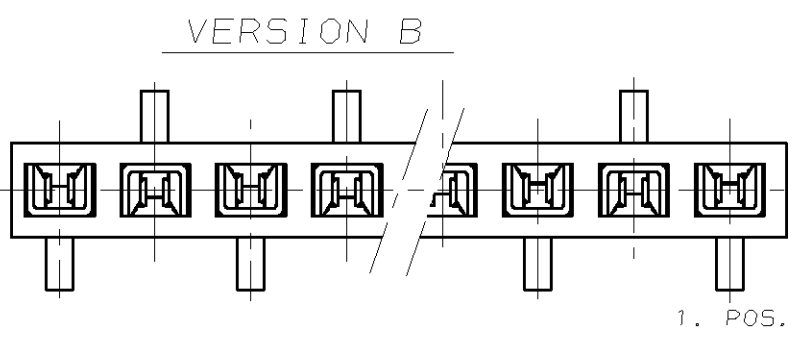
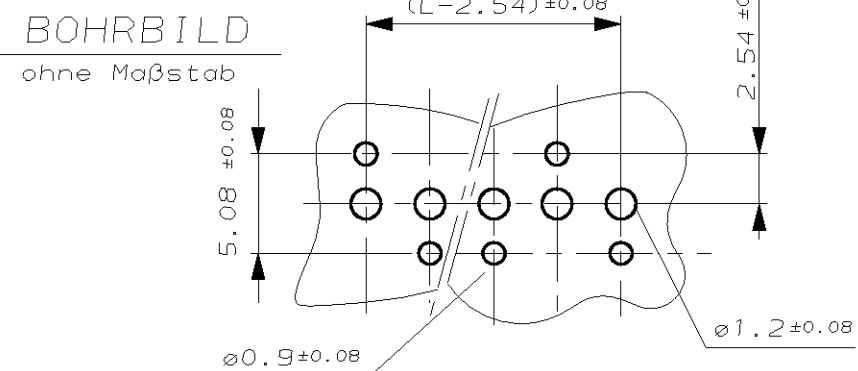
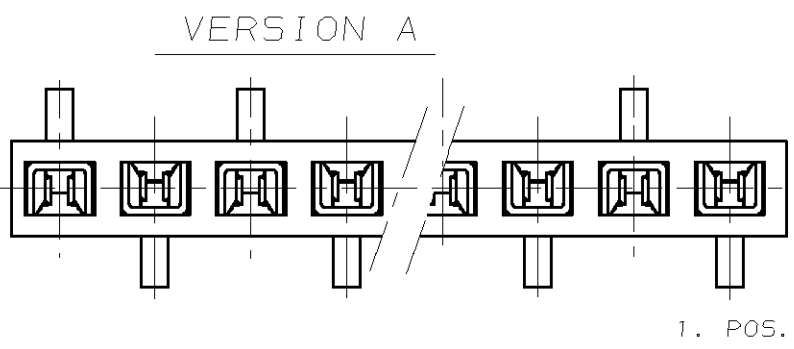
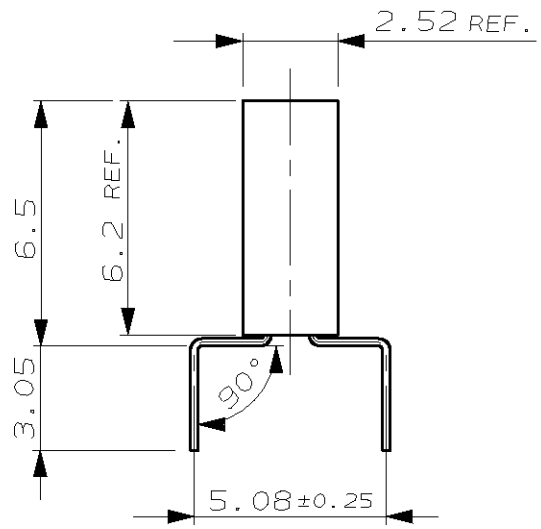
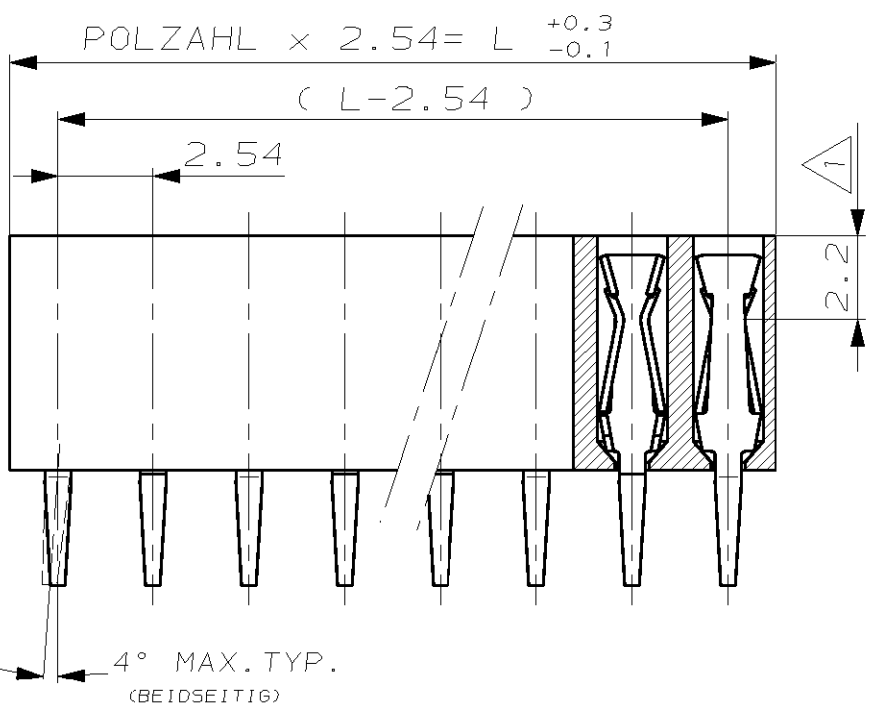
NUMMER 829 265

VERWENDET FÜR E-88-52 562

CAD-ORIGINAL ZEICHNUNG NICHT ÄNDERN

LOC AI DIST

WAR NR. - PASSEND ZU -



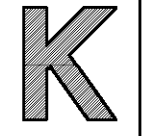
VERS.	Polz.	L +0.3 -0.1	BESTELL-NR.
-	-	-	-
A	2	5.08	829 265 -2
B	3	7.62	-3
A	4	10.16	-4
B	5	12.70	-5
A	6	15.24	-6
B	7	17.78	-7
A	8	20.32	-8
B	9	22.86	-9
A	10	25.40	1-
B	11	27.94	1-
A	12	30.48	1-
B	13	33.02	1-
A	14	35.56	1-
B	15	38.10	1-
A	16	40.64	1-
B	17	43.18	1-
A	18	45.72	1-
B	19	48.26	1-
A	20	50.80	2-
B	21	53.34	2-
A	22	55.88	2-
B	23	58.42	2-
A	24	60.96	2-
B	25	63.50	2-
A	26	66.04	2-
B	27	68.58	2-
A	28	71.12	2-
B	29	73.66	2-
A	30	76.20	3-
B	31	78.74	3-
A	32	81.28	3-
B	33	83.82	3-
A	34	86.36	3-
B	35	88.90	3-
A	36	91.44	3- 829 265 -6

- 1. KONTAKTPUNKT
- 2. KONTAKTBEREICH: 0.8µm GOLD ÜBER 1.3µm NICKEL
LÖTBEREICH: 2.5µm ZINN ÜBER 1.3µm NICKEL
- 3. EMPFOHLENE LEITERPLATTENDICKE 1.6 mm
- 4. STECKBAR MIT MODU II STIFTEN ø0.63 ODER □0.63
- 5. HV100 BUCHSENSTECKER VERPACKT IN ANTISTATISCHEM BLISTER

ZEICHNUNG GÜLTIG AB K.W.06/96

AMP AMP DEUTSCHLAND G.m.b.H. Langen b.Ffm., West Germany

BENENNUNG HV 100 BUCHSENSTECKER EINREIHIG, 6.2mm HOCH, GOLD



HV 100 KONTAKT	Cu Sn	2
HV 100 GEHÄUSE	PBTP GV	GRÜN
BENENNUNG EINZELTEIL	WERKSTOFF	OBERFLÄCHE FARBE
GEZ. A.HO	08.08.88	GEPR. M. SCHAARSCHMIDT 10.12.90

NICHT TOLERIERTE MASSE ± 0.2mm ± 3°	FORMAT A3	ZEICHNUNGS-NR. 829265
MASSTAB 5:1	BLATT 1 VON 2	REV. D1

4

3

2

1

NICHT VERMASSTE KANTEN SIND NICHT MAßSTÄBLICH

ÄNDERUNGEN DIE DEM TECHNISCHEN FORTSCHRITT DIENEN, BEHALTEN WIR UNS VOR

ZEICHNUNG GESCHÜTZT DURCH ©COPYRIGHT 1991 AMP DEUTSCHLAND GMBH ALLE RECHTE VORBEHALTEN

REV.	ÄNDERUNG	DATUM	NAME
3	BLATT 2 MIT 6- -4 HINZU ,WAR PROP. 91-52 608-14	05.12.91	A.HO
4	LAGE DER KAMMERN GEÄNDERT	16.09.92	A.HO
D	VERPACKUNGSANGABE HINZU	09.01.96	F.RDT
D1	TOLERANZ +/-0.25 BEI MASS 5.08 HINZU	30-JAN-02	MAHNKE/ZITZ

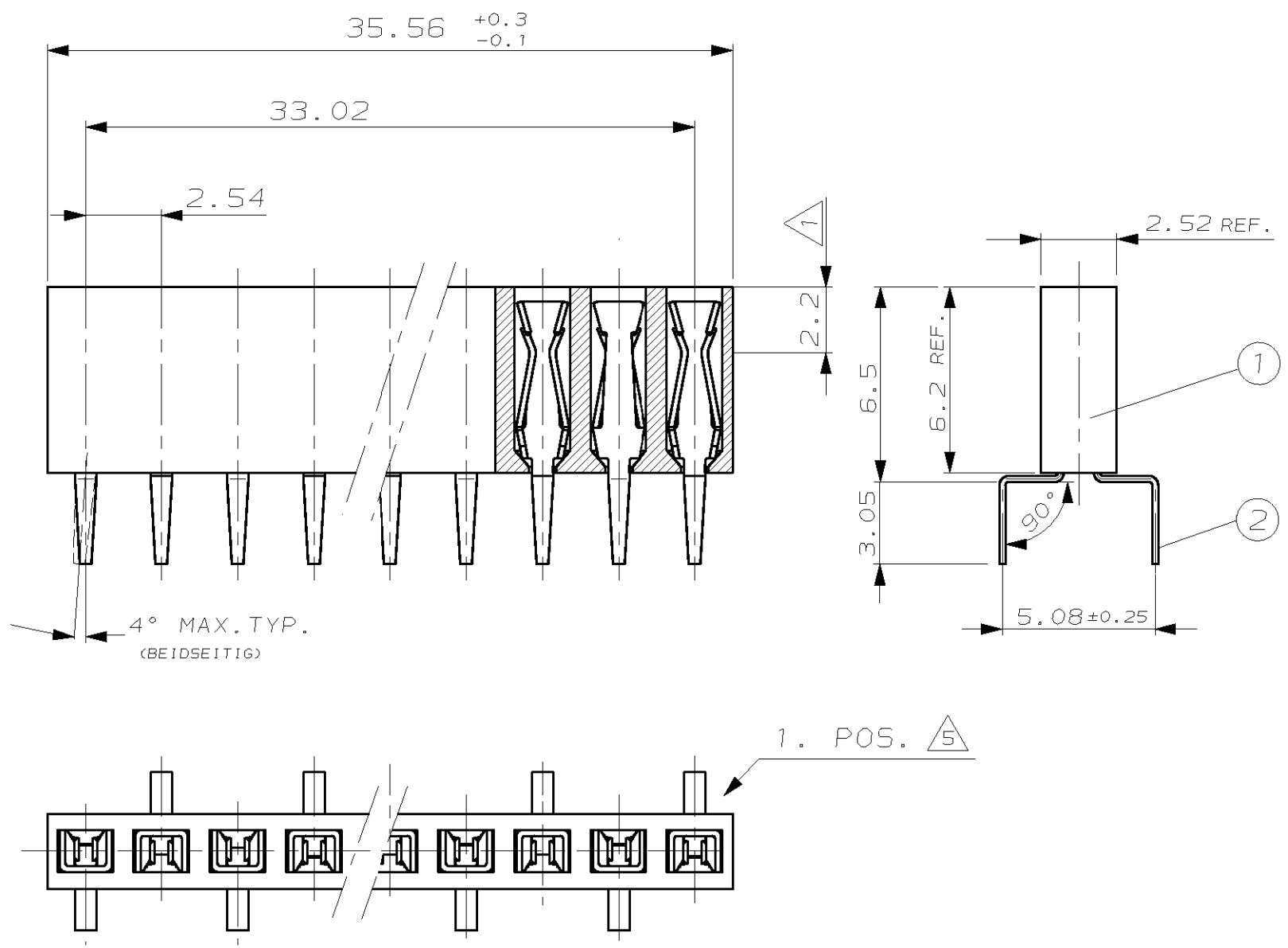
NUMMER 829 265

VERWENDET FÜR E-91-52 608

CAD-ORIGINAL ZEICHNUNG NICHT ÄNDERN

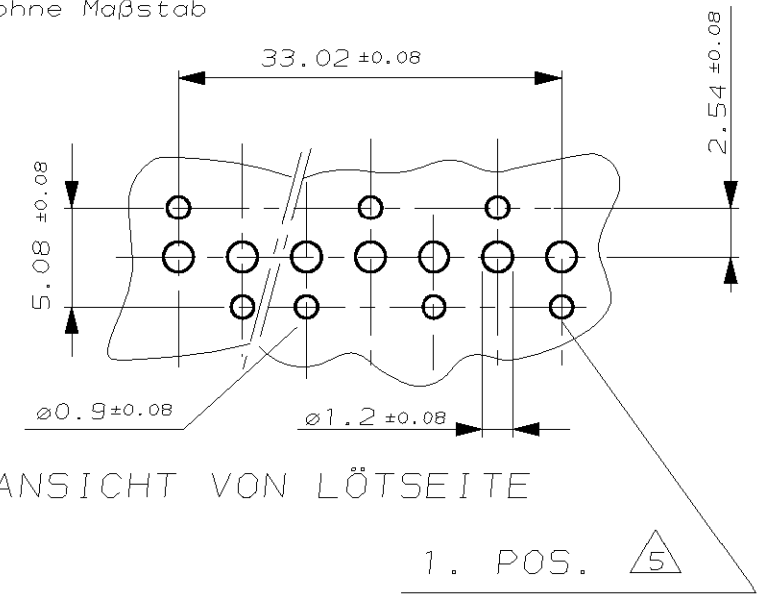
LOC AI DIST

WAR NR. 91-52 608-14 PASSEND ZU -



BOHRBILD

ohne Maßstab



- 1 KONTAKTPUNKT
- 2 KONTAKTBEREICH: 0.8µm GOLD ÜBER 1.3µm NICKEL
LÖTBEREICH: 2.5µm ZINN ÜBER 1.3µm NICKEL
- 3. EMPFOHLENE LEITERPLATTENDICKE 1.6 mm
- 4. STECKBAR MIT MODU II STIFTEN ø0.63 ODER □ 0.63
- 5 LAGE DES ERSTEN KONTAKTS BEACHTEN
- 6. HV100 BUCHSENSTECKER VERPACKT IN ANTISTATISCHEM BLISTER

NUR FÜR FA. DeTeWe

6-829 265-4 WIE GEZEICHNET

						ZEICHNUNG GÜLTIG AB K.W.06/96		
						AMP DEUTSCHLAND G.m.b.H. Langen b.Ffm., West Germany		
						BENENNUNG		
						14 POL. HV 100 BUCHSENSTECKER EINREIHIG, 6.2mm HOCH, GOLD		
BESTELL-NR.	POS.	STÜCK	BENENNUNG EINZELTEIL	WERKSTOFF	OBERFLÄCHE FARBE	NICHT TOLERIERTE MASSE ± 0.2mm ± 3°	FORMAT A3	ZEICHNUNGS-NR. 829265
				GEZ. A.HO	21.10.91	GEPR. M. SCHAARSMIDT	21.10.91	
						MASSTAB 5:1	BLATT 2 VON 2	REV. D1